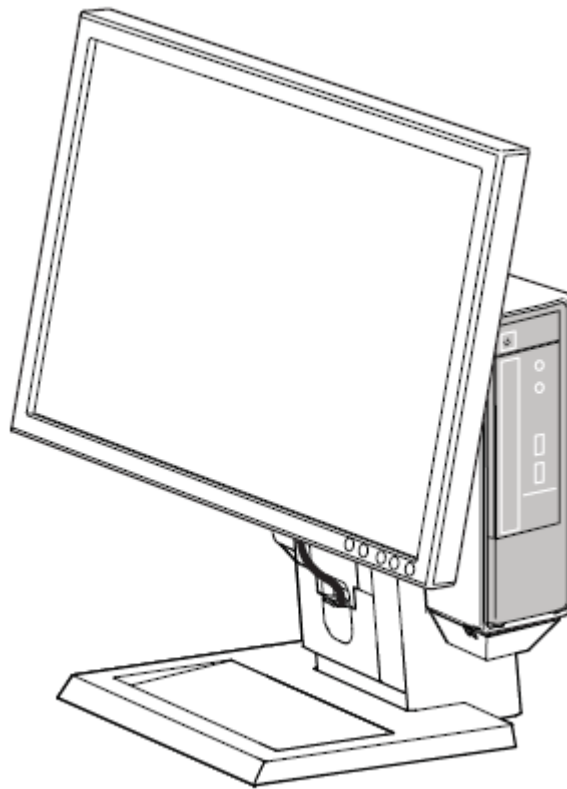




[dell.com/regulatory\\_compliance](http://dell.com/regulatory_compliance)

## Dell™ OptiPlex™ 780-USFF All In One (AIO) 支架







Dell OptiPlex 780-USFF 多合一支架具有整合缆线管理的独特装设解决方案，可适用于各种独特环境。

[www.dell.com](http://www.dell.com) | [support.dell.com](http://support.dell.com)

## 危险符号标志

这些符号用来警告使用者需要特别注意的安全性状况。产品的任何使用者在使用产品或阅读产品说明文件时如发现下列安全性危险，皆可透过标志予以辨别，并了解该安全性危险的重要性。

标示符号	文字讯息	危险等级
	注	「注」是指可以帮助您更妥善使用 Dell AIO 支架的重要信息。
	小心	「小心」表示可能会造成硬件损坏和数据丢失，并告诉您如何避免该问题。
	警告	「警告」表示可能会造成财产损失、人身伤害或死亡。
	电力	「电力」表示若未加以注意，可能会导致对人身造成伤害、火灾及/或死亡的电力危险。



警告：有触电的危险。请勿将电子零件暴露于液体中。



警告：为减少伤害及/或设备损坏的危险，务请将 AIO 支架放置在水平、稳固的表面上。

本文档中的信息会随时变更，恕不另行通知。  
© 2009 Dell Inc. 保留所有权利。

未经 Dell Inc. 书面许可，严禁以任何形式复制本文档之内容。

本文中使用的商标：Dell, DELL 标志,和 OptiPlex 都是 Dell Inc.的商标。

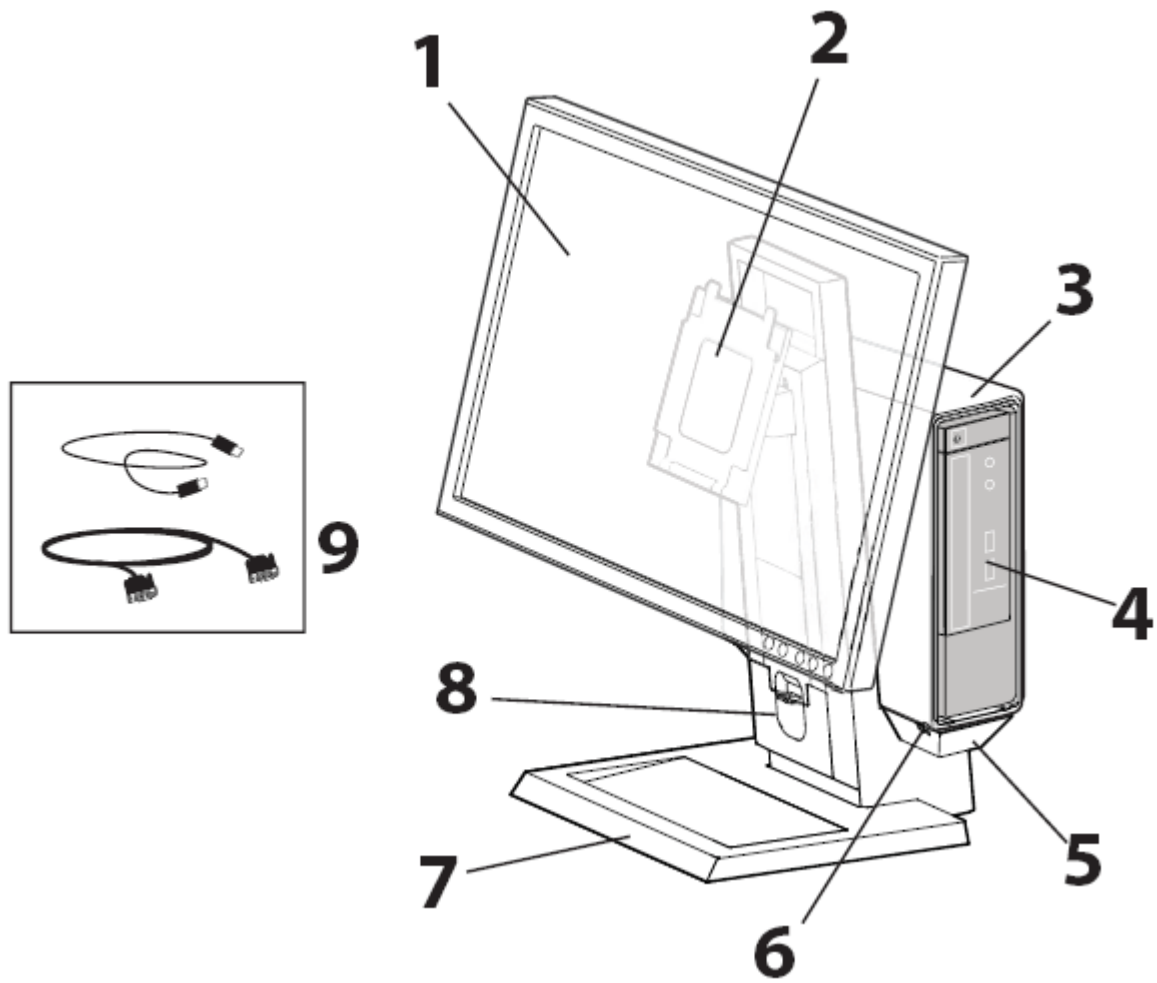
本文中用到的其它商标和品牌名称均属其各自拥有人所有。Dell Inc. 对于自己之外的商标和品牌名称没有任何专有利益。

型号 ARAIO

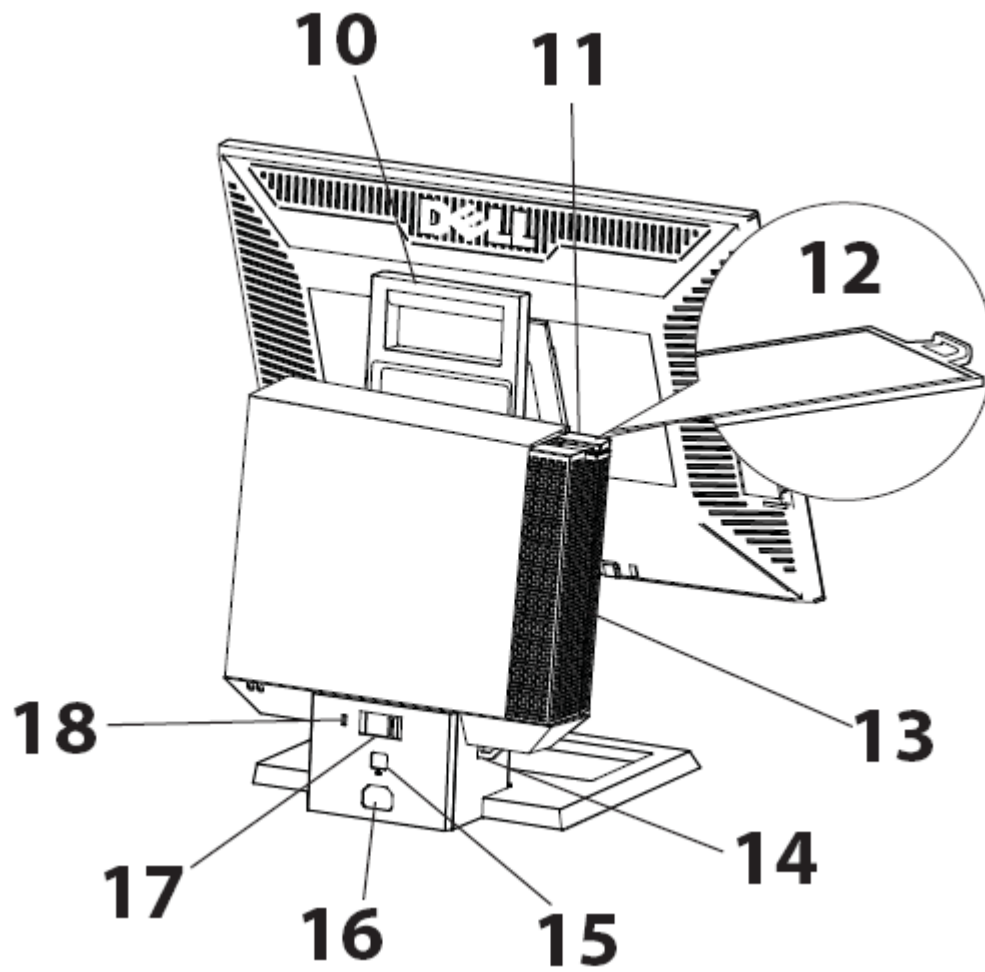
2009 年十月 Rev. A00

# 目录

<b>1 关于您的 Dell OptiPlex 780-USFF AIO 支架 .....</b>	<b>4</b>
<b>2 安装 Dell OptiPlex 780-USFF AIO 支架 .....</b>	<b>6</b>
<b>3 规格 .....</b>	<b>15</b>
<b>4 查询信息 .....</b>	<b>15</b>



- 1 DELL 显示器：P190S/1909W/P2210
- 2 DELL 快速释放显示器装嵌板
- 3 主机外套
- 4 机架: Dell OptiPlex 780-USFF
- 5 电缆线槽
- 6 缆线通道
- 7 旋转基座 - 360° 摇摆
- 8 缆线前盖
- 9 所附缆线：VGA 及 USB



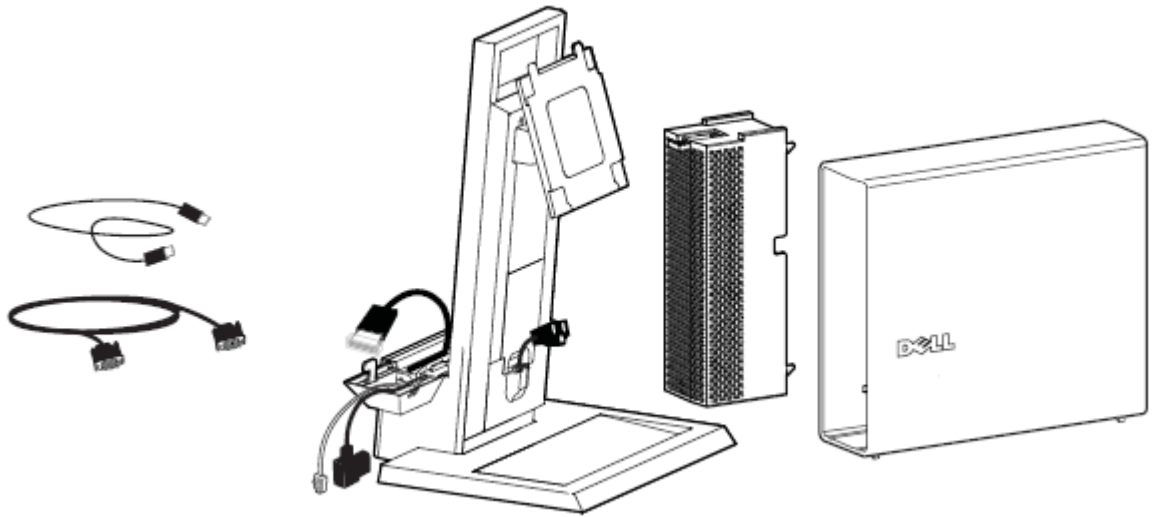
- 10 把手
- 11 主机线缆盖锁开关
- 12 主机标签载板
- 13 主机缆线盖
- 14 挂锁环
- 15 网络缆线插槽
- 16 墙壁电源线插槽
- 17 主机锁开关
- 18 Kensington 安全插槽

## 组件

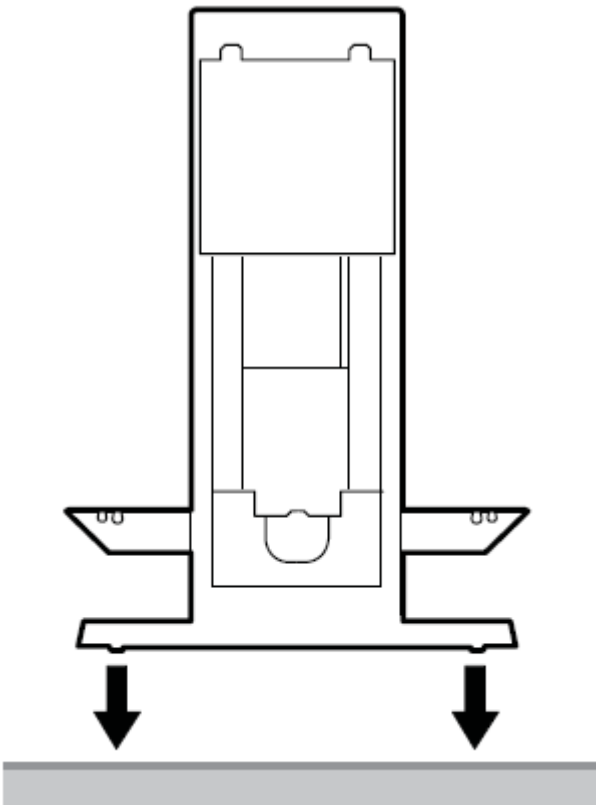
AIO 支架、缆线盖、主机外套、VGA / USB 电缆



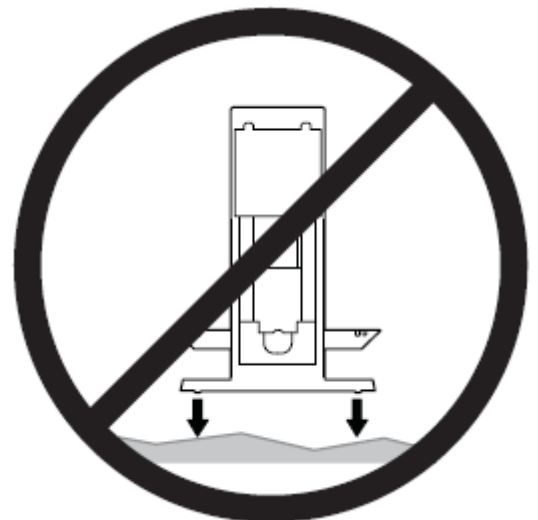
注：请参考分开包装的显示器及主机指示说明指南。



1 将 AIO 支架放置在水平、稳固的表面上。



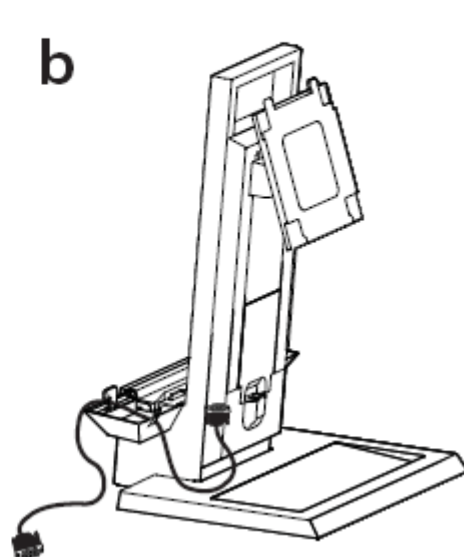
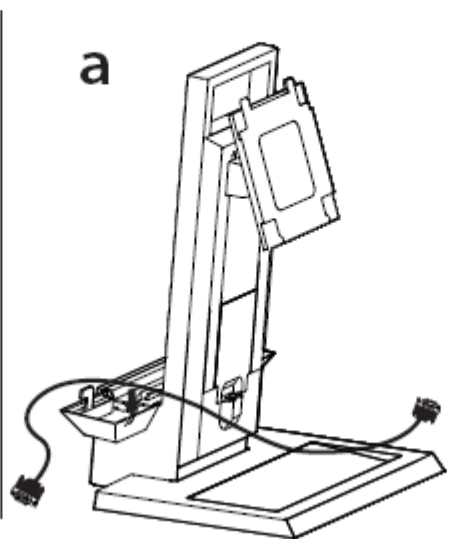
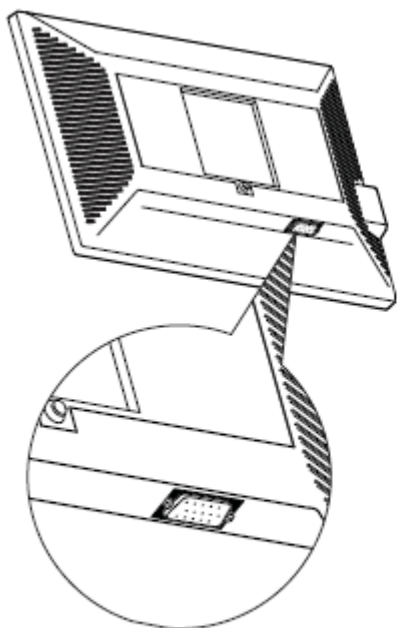
警告：为减少伤害及 / 或设备损坏的危险，务请将 AIO 支架放置在水平、稳固的表面上。



**2** 请决定所将使用的显示器缆线 (VGA 或显示器连接端口), 并遵守适当的指示说明。

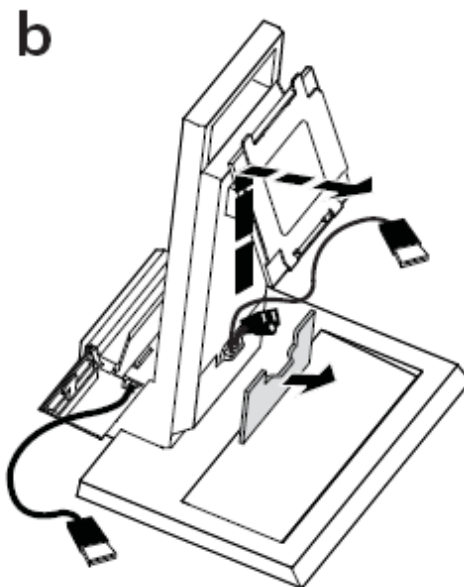
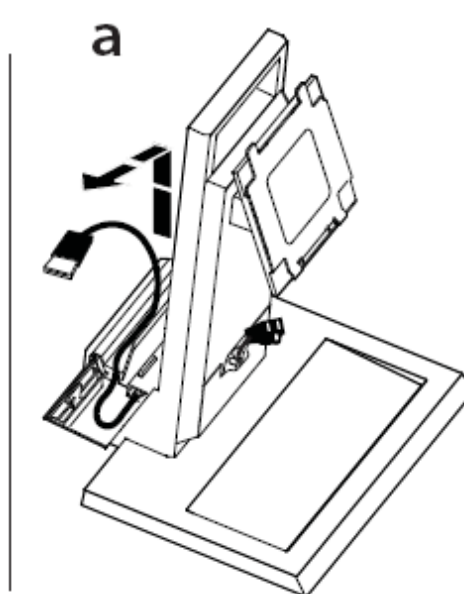
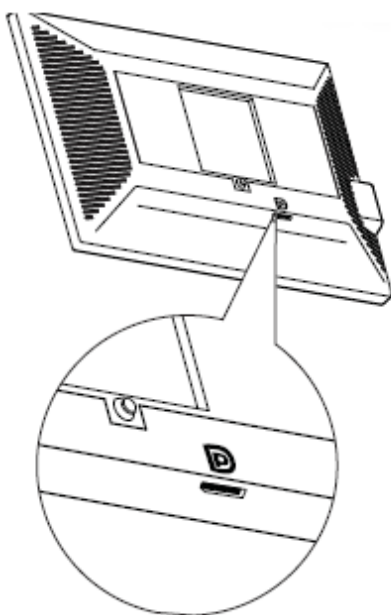
## VGA

- a 找出所附的 VGA 缆线。
- b 将 VGA 缆线穿过电缆线槽。

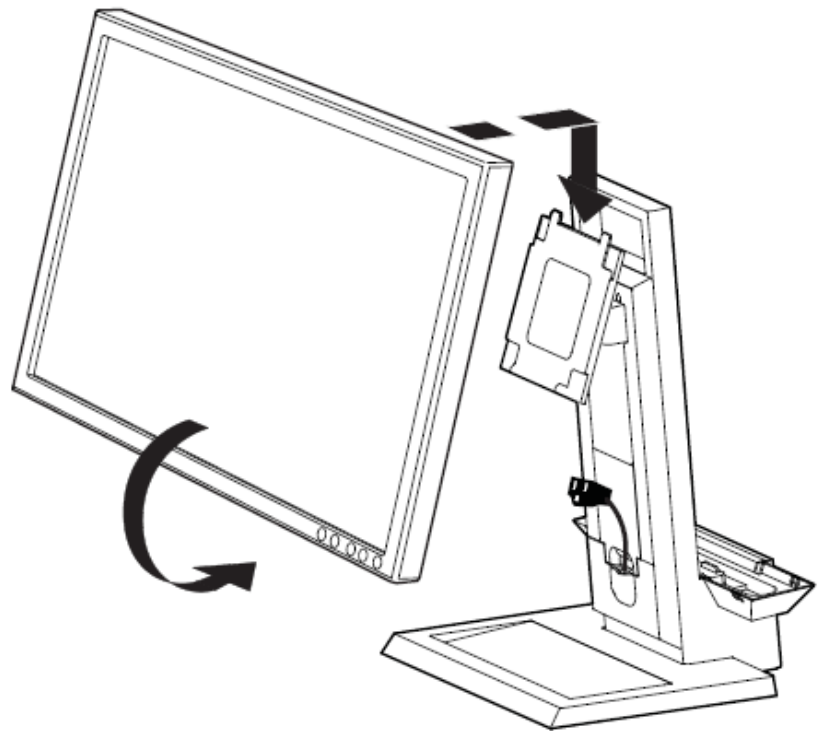


## 显示器连接端口

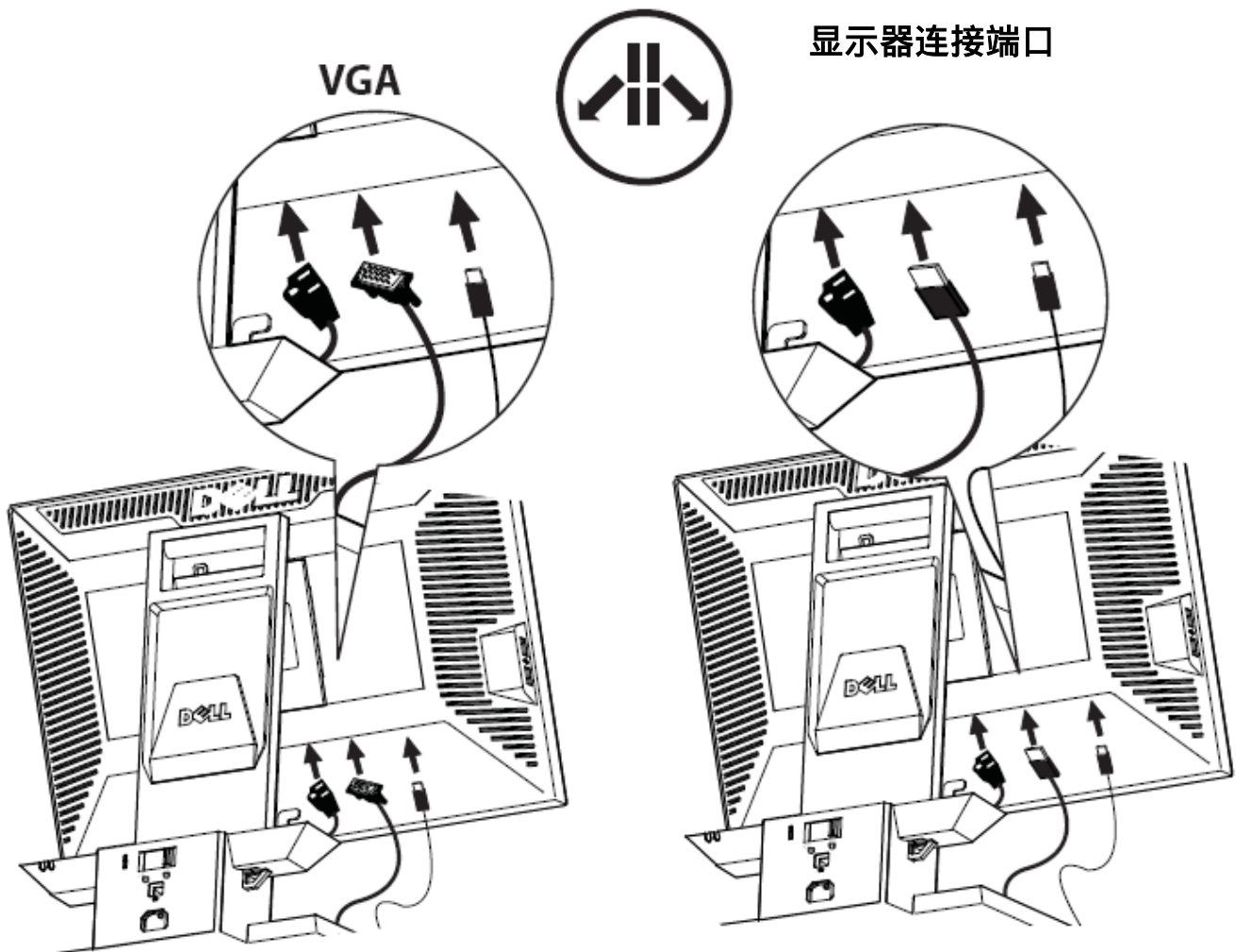
- a 找出电缆线槽中靠主机端的缆线。
- b 移除前方缆线盖，找出靠显示器端的缆线。



3 将显示器装在 AIO 支架上。

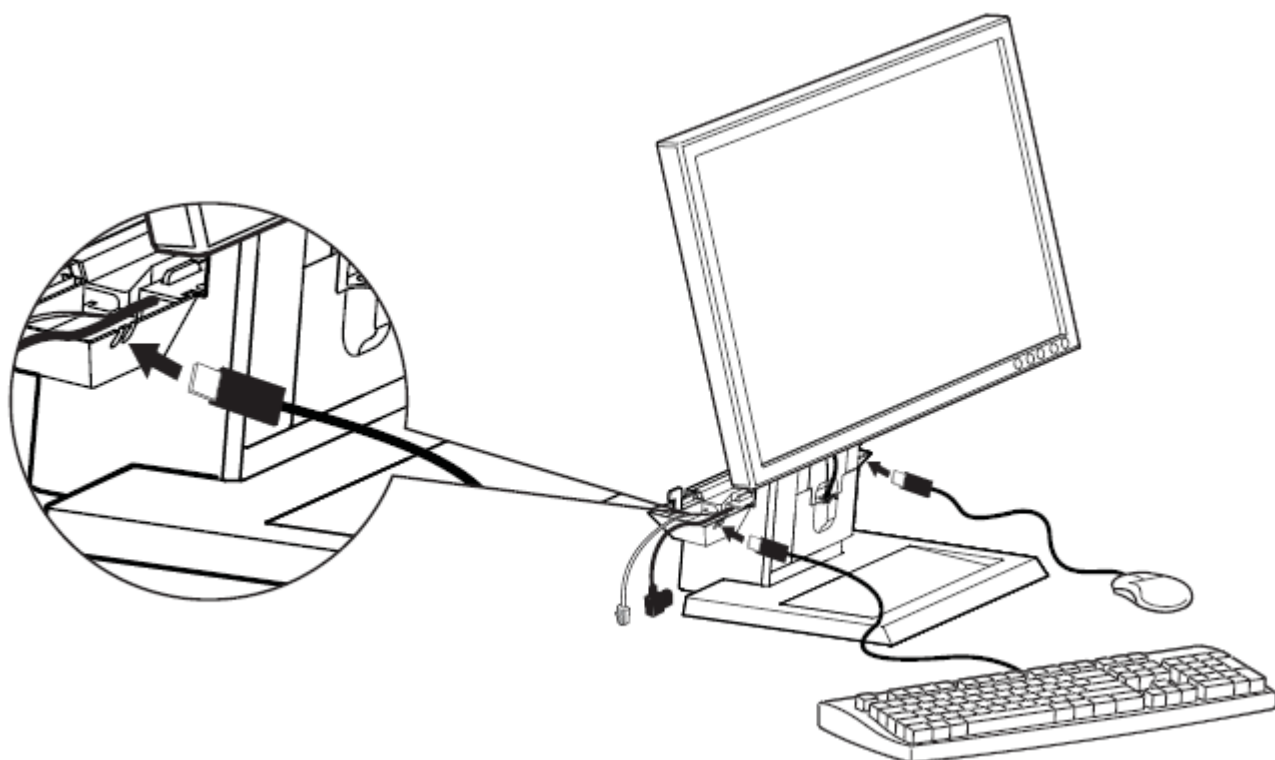


4 将电源插头、显示器缆线（VGA 或显示器连接埠）及 USB 缆线连接在显示器上。

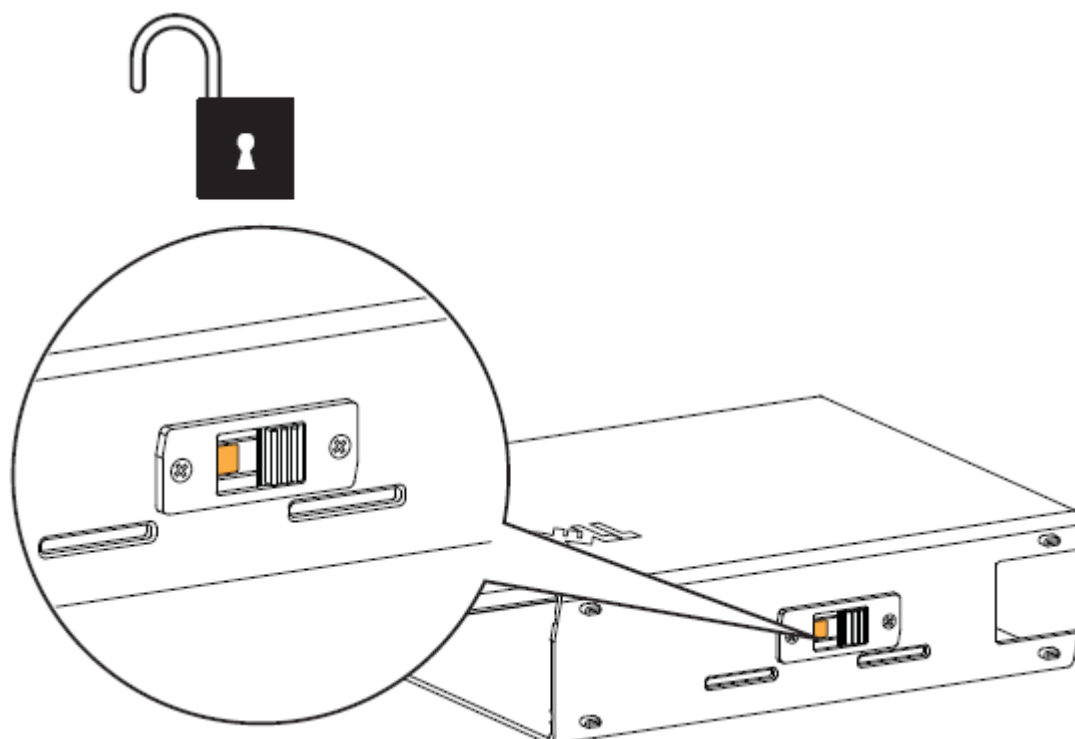




**5** 将配件缆线（键盘、鼠标、喇叭等）穿过电缆线槽。



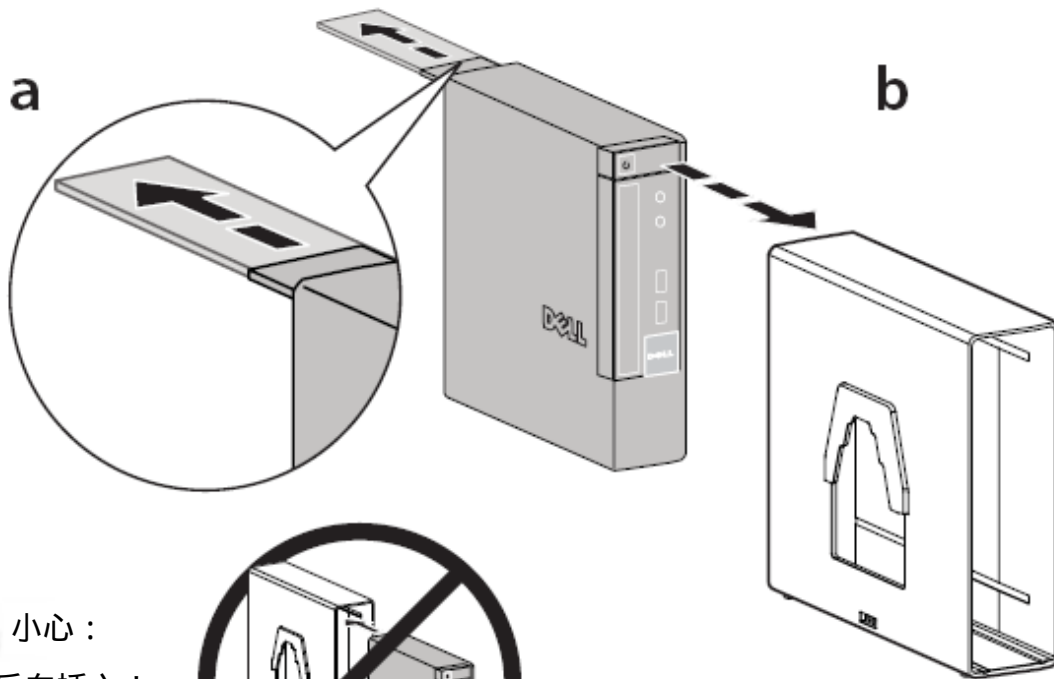
**6** 确定主机外套处于解锁状态（会显示出橘色舌片）。




# 7

a 拉出主机标签载板。

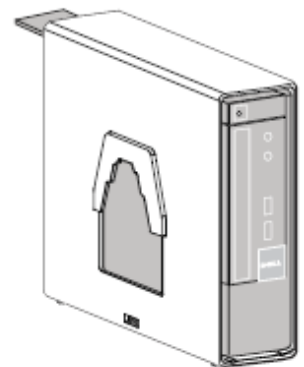
b 若可能，安装外套之前，请先移除机箱前表面上的聚酯薄膜。依下列所示方向，将主机插入外套。



 小心：  
请勿反向插入！

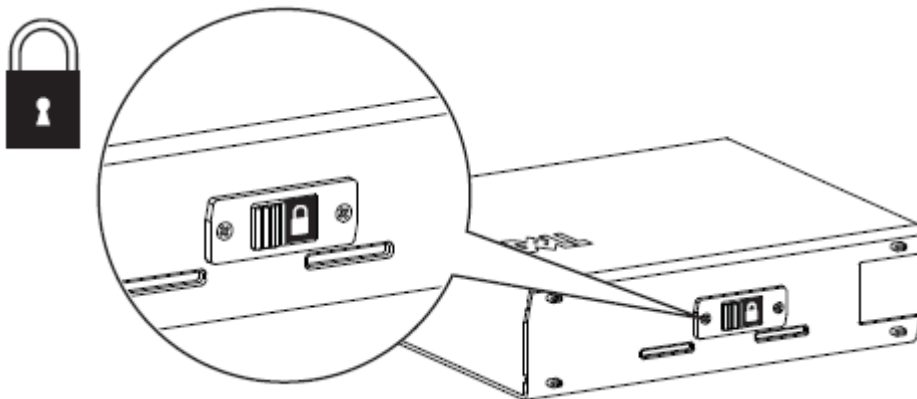


注：正确插入时，系统的CD端会接触到主机外套的尾端。

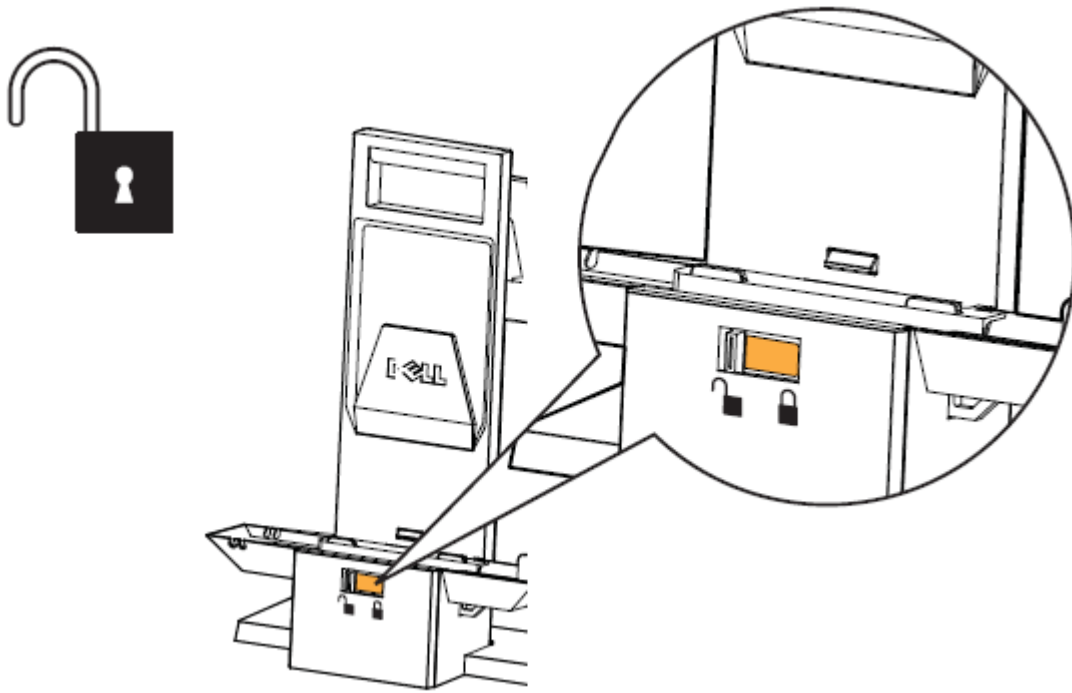


# 8

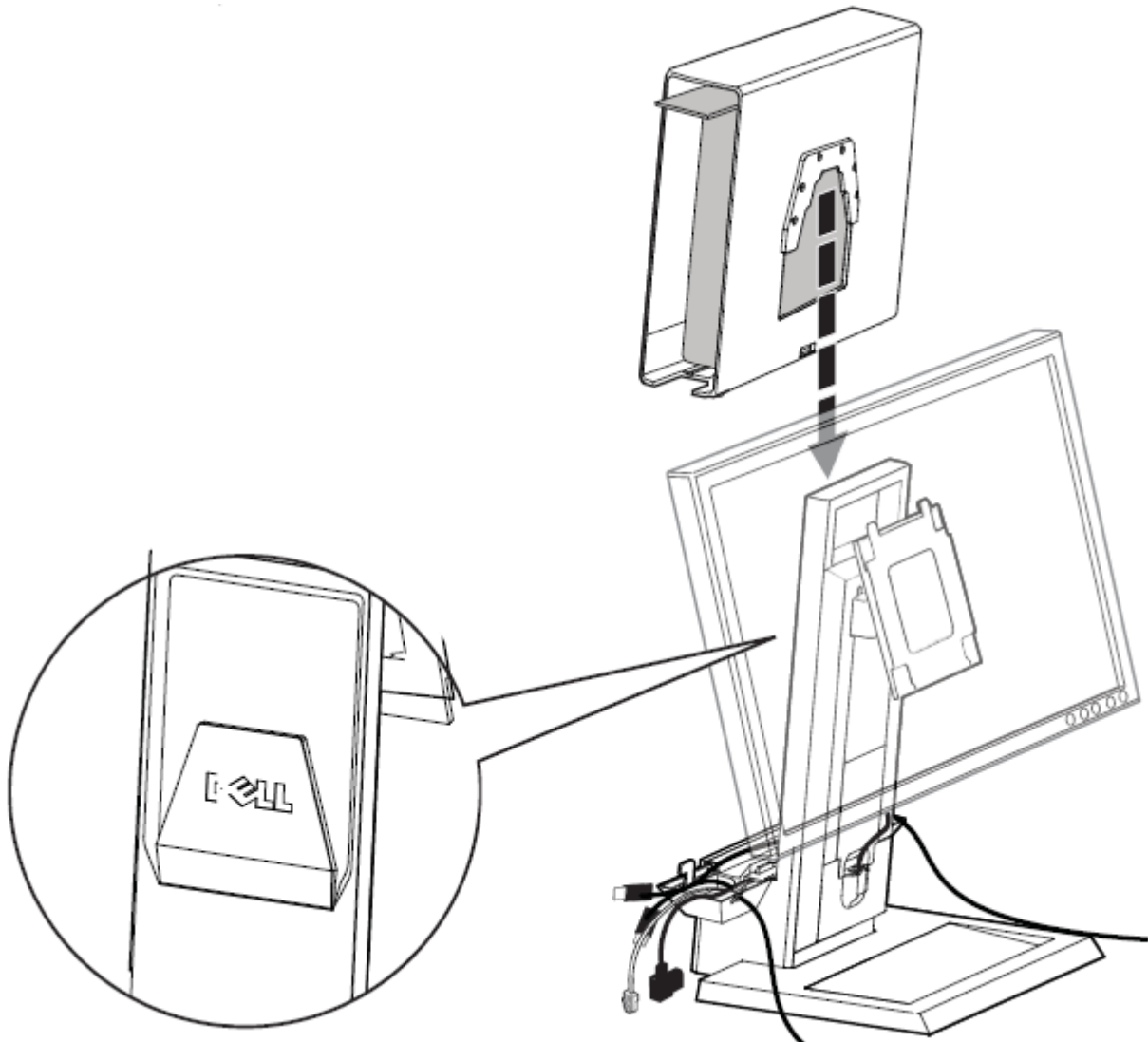
滑动开关以锁定主机外套。



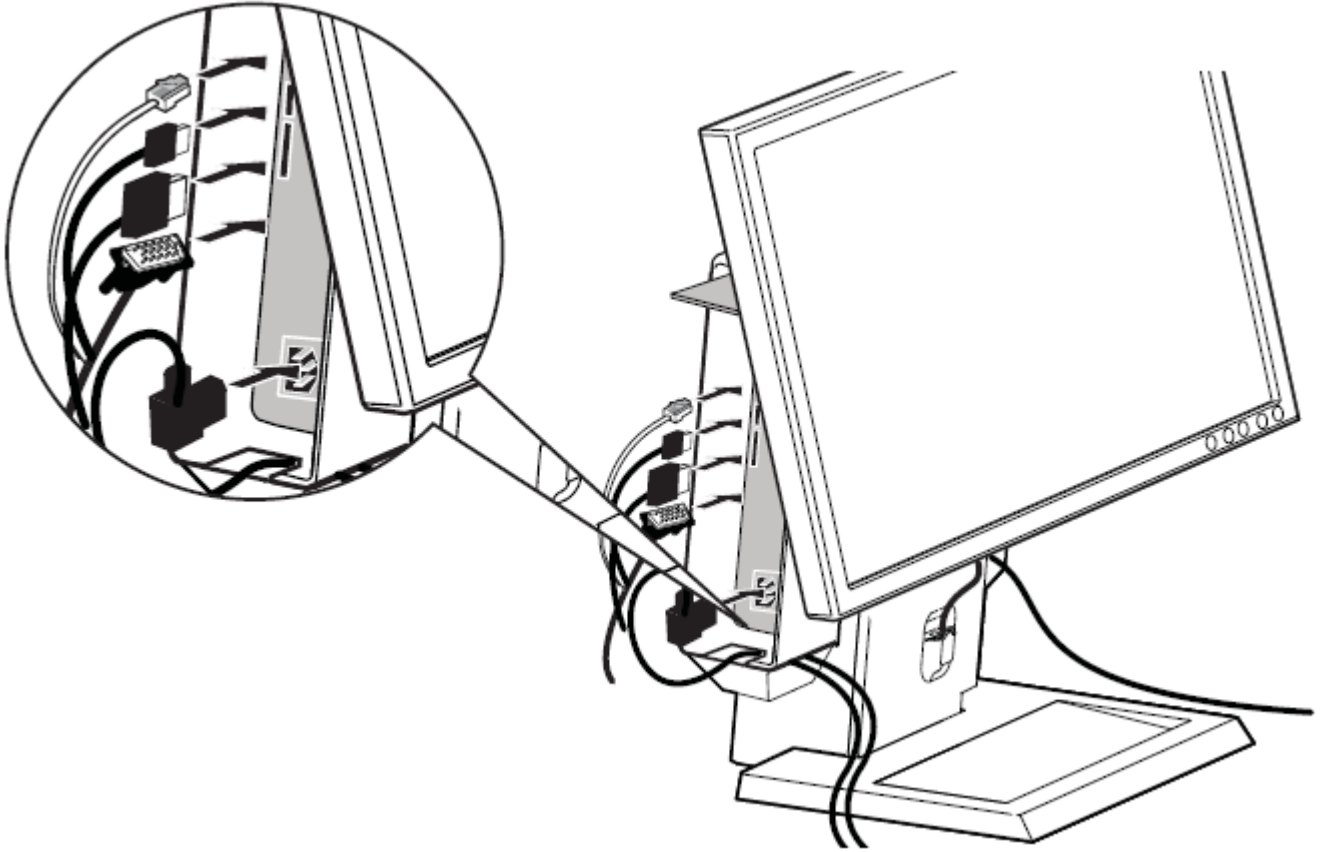
**9** 确定已将 AIO 支架解锁（会显示出橘色舌片）。



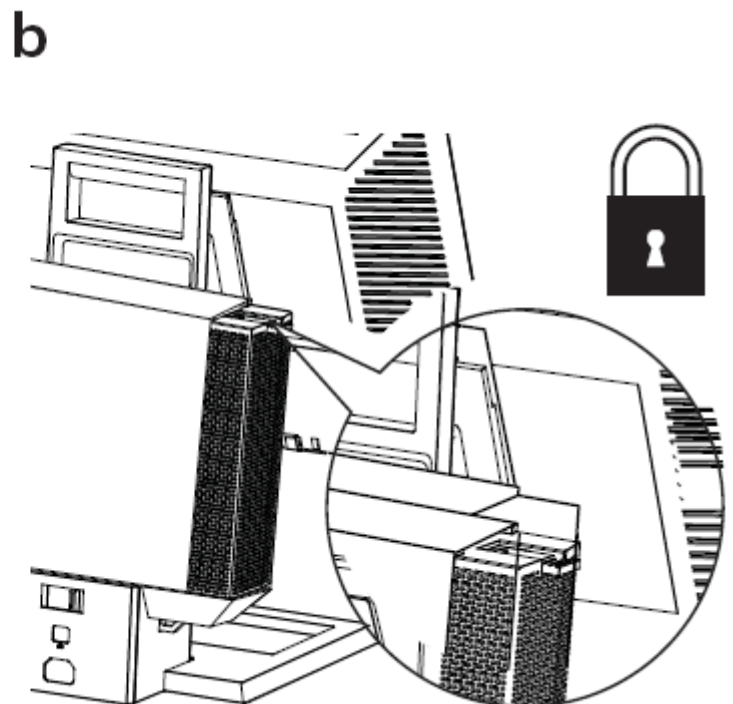
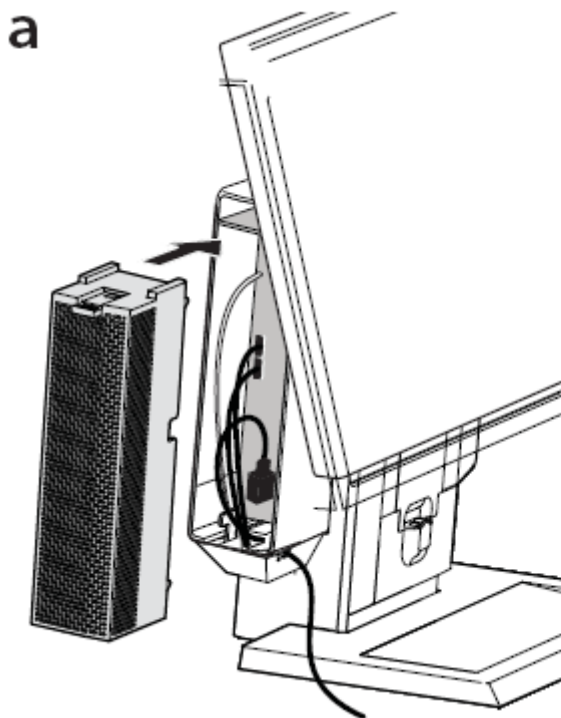
**10** 将主机外套移至 AIO 支架的背面托盘上。请确定缆线不会阻碍外套完全装嵌至支架内。



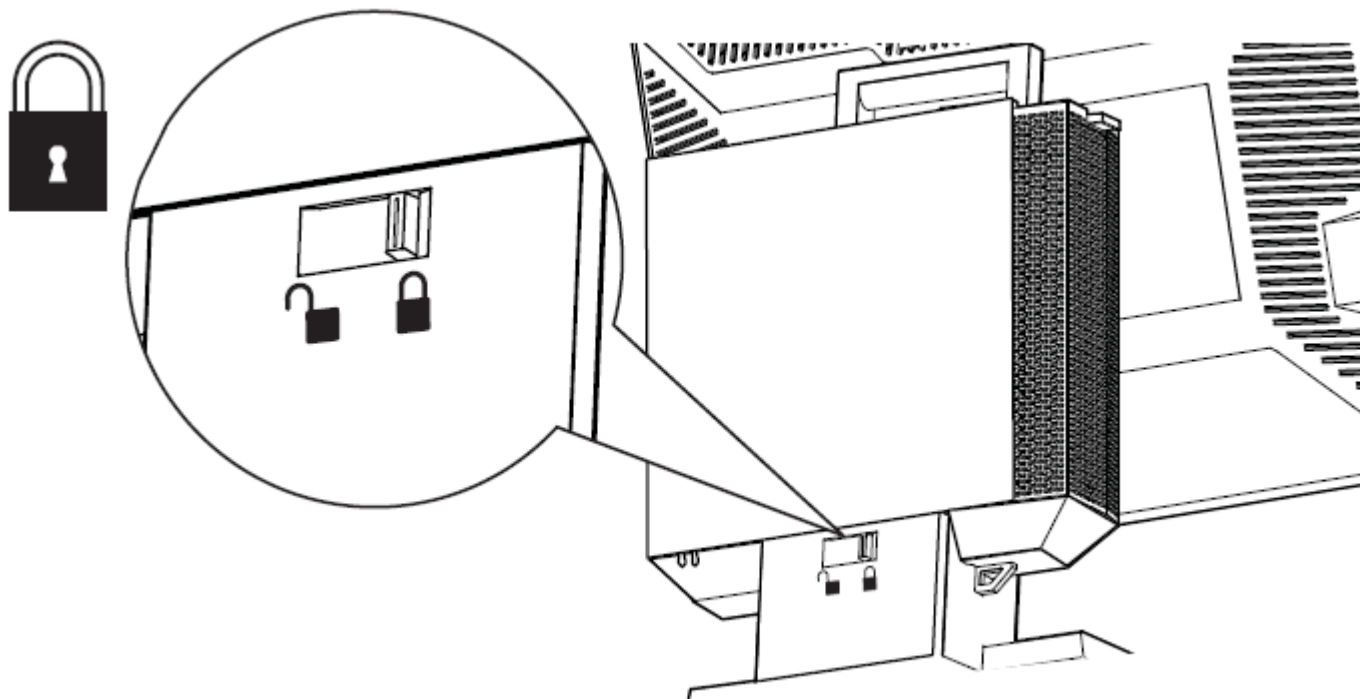
- 11** 将显示器缆线（VGA 或显示器连接端口）、电源插头、网络缆线及所有配件缆线（键盘、鼠标、喇叭等）连接至主机尾部。



- 12 a** 将锁开关滑出解锁缆线盖。拉出主机标签载板时，将标签载板下的缆线盖组装到主机外套。然后推回主机标签载板，以露出缆线盖锁开关。
- b** 滑动开关，以锁定缆线盖。



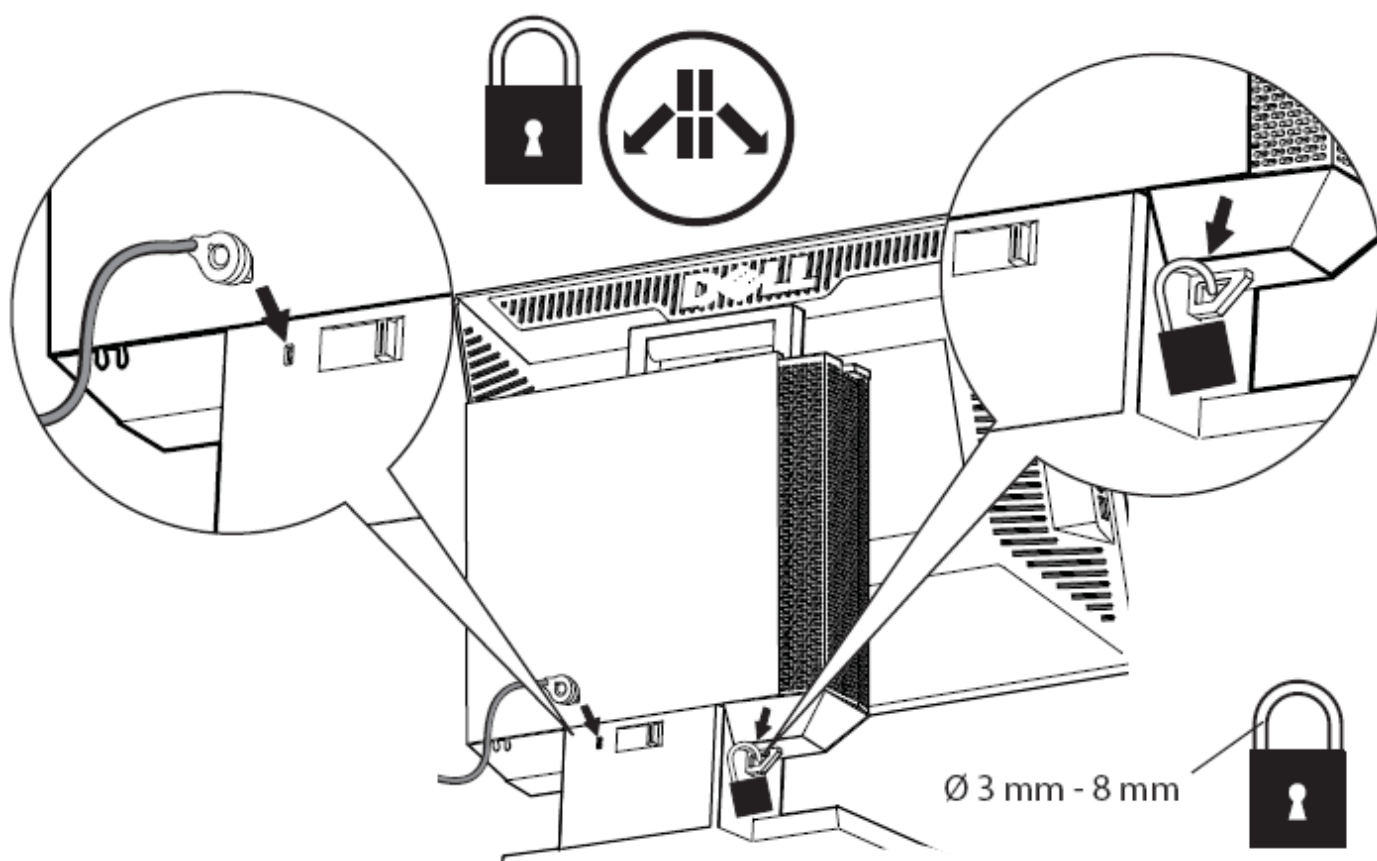
## 13 滑动开关，以锁定 AIO 支架。



## 14 连接客户所购的安全性配件。

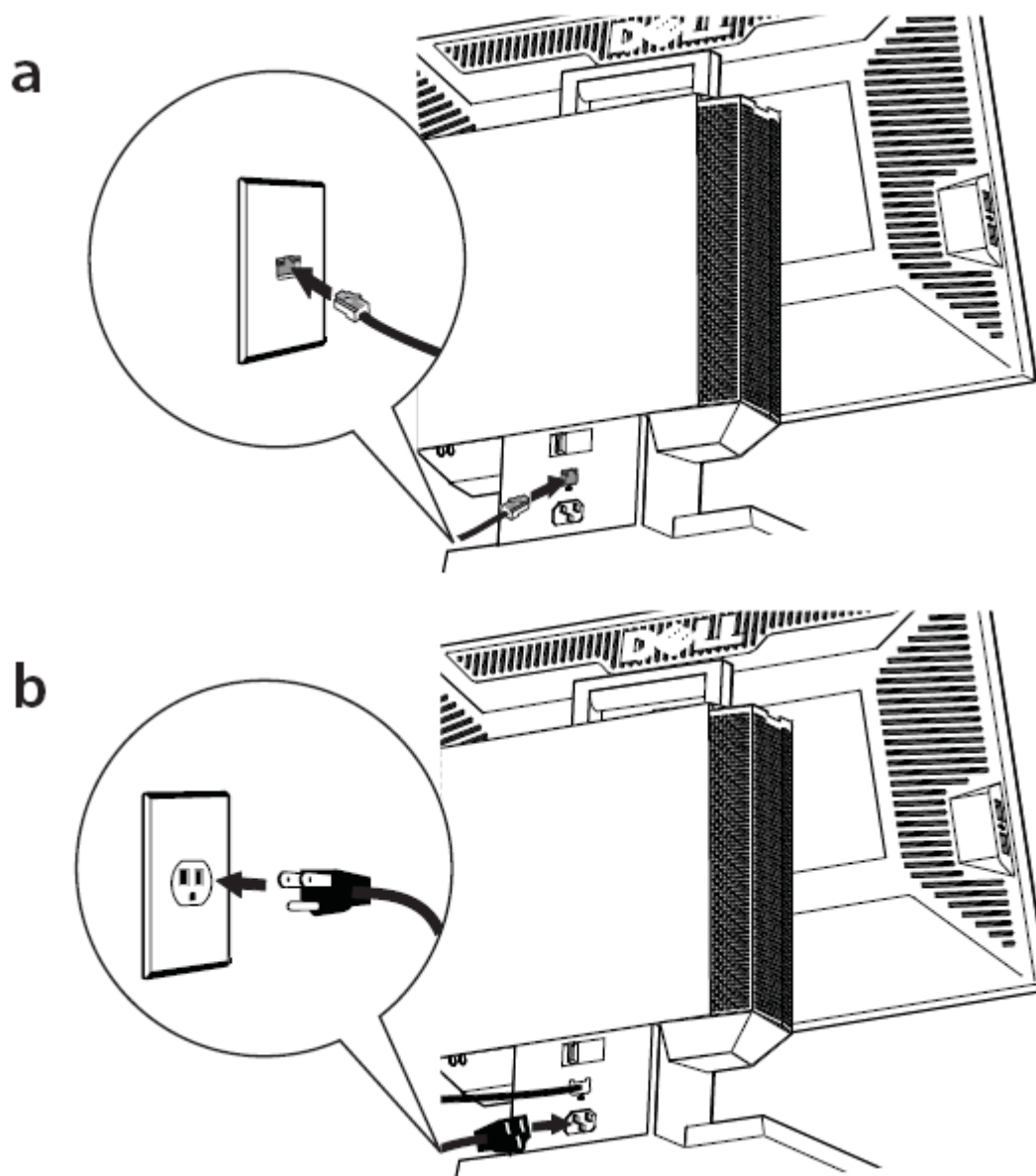


注：这些安全性功能仅在依步骤 13 所示方式使用 AIO 支架锁时才可使用。

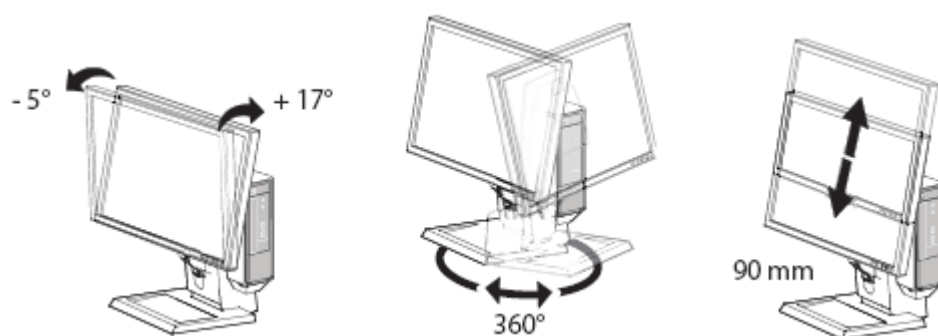


# 15

- a 将您的设备网络缆线连接在 AIO 支架的背面，以存取设备网络。
- b 将主机所附的电源缆线连至 AIO 支架的背面以及连至墙壁电源。



## 摆动范围



## 规格

### 实际尺寸\*

高度	15 英寸 (380 mm)
厚度	9.6 英寸 (245 mm)
宽度	10.8 英寸 (275 mm)
重量	8.0 lbs (3.7 kg)

\*不包括显示器和主机

### 显示器及主机重量范围

DELL 显示器 : P190S/1909W/P2210	≤ 10.1 lbs (4.6 kg)
Dell 主机 : OptiPlex 780-USFF	≤ 7 lbs (3.2 kg)

### 温度

工作	32°F 至 95°F (0°C 至 35°C)
存放	-40°F 至 149°F (-40°C 至 +69°C)
运输	-40°F 至 149°F (-40°C 至 +69°C)

### 电源分级

输入	100-120 V~, 50/60 HZ, 3.5 A
	220-240 V~, 50/60 HZ, 1.75 A
输出 - 显示器端口	100-120 V~, 50/60 HZ, 1.5 A
	220-240 V~, 50/60 HZ, 0.75 A
计算机端口	100-120 V~, 50/60 HZ, 2.0 A
	220-240 V~, 50/60 HZ, 1.0 A

### 安全性功能

Kensington 安全插槽	可使用标准 Kensington 薄型 MicroSaver
挂锁环	可使用轴直径为 3 - 8 mm 的挂锁

### 查询信息

#### 若您需要：

寻找关于您计算机的安全性最佳实例信息、检阅保固信息、条款及条件（仅美国）、安全性指示说明、法规信息、人体工学信息，以及一般使用者合约。

#### 请参见：

您计算机所附的安全性及法规文件，该文件亦载于下列法规遵循  
 首页：[www.dell.com/regulatory\\_compliance](http://www.dell.com/regulatory_compliance)。